

KOMATSU

PC300-8
PC350-8

PC
300

特定特殊自動車排出ガス基準適合車



仕様パターン

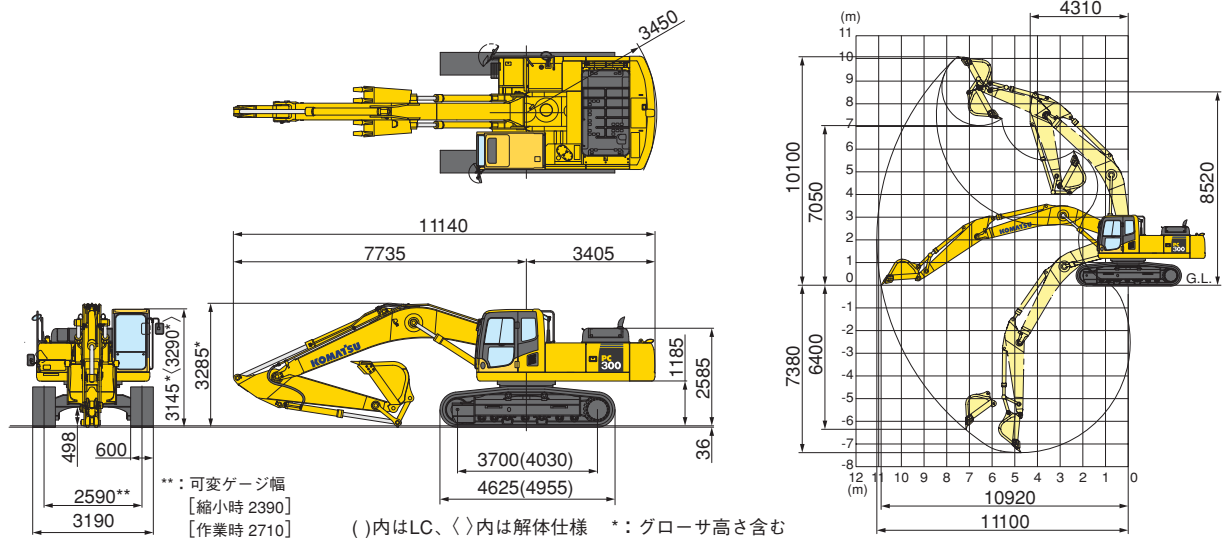
●:標準仕様(変更不可) ○:標準仕様(変更可) ○:選択仕様 △:受注対応オプション --:設定無し

	PC300-8		PC300LC-8		PC350-8			PC350LC-8		
	土木STD	土木STD	砕石STD	砕石ATT仕様	解体仕様	砕石STD	砕石ATT仕様	解体仕様		
コード名	EAA	EBA	ECA	ECB	ECG	EDA	EDB	EDG		
アタッチメント配管(1系統共用配管 戻り側低圧アキュムレータ+メイン回路インラインフィルタ付)	○	○	—	○	○	—	○	○		
ブーム										
6500mm	○	○	—	—	—	—	—	—		
6500mm(配管付)	○	○	—	—	—	—	—	—		
6500mm砕石	—	—	○	—	—	○	—	—		
6500mm砕石(配管付)	—	—	—	○	○	—	○	○		
アーム										
3200mm	○	○	—	—	—	—	—	—		
3200mm(配管付)	○	○	—	—	—	—	—	—		
3200mm強化	—	—	○	—	—	○	—	—		
3200mm強化(配管付)	—	—	—	○	○	—	○	○		
2600mm	○	○	—	—	—	—	—	—		
2600mm(配管付)	○	○	—	—	—	—	—	—		
4000mm	○	○	—	—	—	—	—	—		
バケット<>内はEJIS										
1.4m ³ (タデピンツース) <1.2m ³ >	○	○	—	—	—	—	—	—		
1.4m ³ (ヨコピンツース) <1.2m ³ >	○	○	○	—	—	—	—	—		
1.4m ³ 砕石(ヨコピンロングライフツース・サイドシュラウド) <1.2m ³ >	○	○	○	○	○	○	○	○		
1.6m ³ (タデピンツース) <1.4m ³ >	○	○	—	—	—	—	—	—		
1.6m ³ (ヨコピンツース) <1.4m ³ >	○	○	—	—	—	—	—	—		
各種オプションバケット	バケット組合せ表を参照ください									
カウンタウエイト										
標準カウンタウエイト	○	○	—	—	—	—	—	—		
増量カウンタウエイト	○	○	●	●	●	●	●	●		
トラックフレームとシュー										
固定ゲージ										
600mmトリプルシュー	○	○	—	—	—	—	—	—		
600mmトリプル強化シュー	—	—	○	○	○	○	○	○		
可変ゲージ ※1 ※3										
600mmトリプルシュー	○	○	—	—	—	—	—	—		
600mmトリプル強化シュー	—	—	○	○	○	○	○	○		
700mmトリプルシュー	○	○	○	○	○	○	○	○		
800mmトリプルシュー	○	○	—	—	—	—	—	—		
700mm平滑シュー	○	○	—	—	—	—	—	—		
キャブ・室内・ライト										
土木キャブ(フルアップ式前窓+開閉式天窗)	●	●	○	○	—	○	○	—		
砕石キャブ(1枚ガラス固定前窓<飛散防止合わせガラス>+固定式シースルー天窗+サンシェード)	—	—	○	○	—	○	○	—		
解体キャブ(フルアップ式前窓+固定式シースルー天窗+サンシェード+解体用開閉式ヘッドガード)	—	—	○	○	●	—	—	●		
解体キャブ用ヘッドガード ISOレベル I	—	—	—	—	○	—	—	○		
解体キャブ用トップガード ISOレベル II	—	—	—	—	○	—	—	○		
サスペンションシート	○	○	○	○	○	○	○	○		
エアサスペンションシート(シートヒータ付)	○	○	○	○	○	○	○	○		
ビニル地シート(リジット、リクライニング)	○	○	○	○	○	○	○	○		
増設前照灯(キャブ上部)	○	○	○	○	○	○	○	○		
その他										
アタッチメント流量調整機能	○	○	—	●	●	—	●	●		
標準トラックローラ	●	●	○	○	○	○	○	○		
ダブルフランジトラックローラ	—	—	○	○	○	○	○	○		
レボフレームデッキガード	○	○	●	●	●	●	●	●		
レボフレームアンダーカバー	○	○	—	—	—	—	—	—		
レボフレーム強化アンダーカバー	○	○	●	●	●	●	●	●		
トラックフレームアンダーカバー	○	○	○	○	○	○	○	○		
トラックローラガード	○	○	—	—	—	—	—	—		
フルトラックローラガード	○	○	●	●	●	●	●	●		
キャブフロントハーブガード(ロアガード)	○	○	○	○	○	○	○	○		
キャブフロントフルガード(開閉式アッパーガード付) ISOレベル I	○	○	○	○	○	○	○	○		
メイン回路インラインフィルタ	○	○	○	●	●	○	●	●		
キャブ・室内・ライト										
12Vアクセサリ電源	○	○	○	○	—	○	○	—		
レインバイザ	○	○	○	○	○	○	○	○		
サンバイザ(フルアップ式前窓用オプション)	○	○	○※2	○※2	—	○※2	○※2	—		
天窗ワイパ(ウインドウウォッシャー付)	—	—	—	—	—	—	—	○		
増設後照灯(C/W上)	○	○	○	○	○	○	○	○		
安全性										
キャブ強化フロントフルガード ISOレベル II	○	○	○	○	—	○	○	—		
キャブ強化トップガード ISOレベル II	○	○	○	○	—	○	○	—		
砕石丸適シール	○	○	○	○	○	○	○	○		
消火器	○	○	○	○	○	○	○	○		
回転灯(黄)	○	○	○	○	○	○	○	○		
アタッチメント配管										
サービスバルブ単体(1系統用)	○	○	○	—	—	○	—	—		
低圧安全弁(220kg/cm ²)	○	○	○	○	○	○	○	○		
低圧安全弁(250kg/cm ²)	○	○	○	○	○	○	○	○		
NPK用ブレーカキット(アーム先端配管+行き高圧アキュムレータ)	○	○	—	—	○	—	○	○		
古河用ブレーカキット(アーム先端配管)	○	○	—	—	○	—	○	○		
オカダ用ブレーカキット(アーム先端配管)	○	○	—	—	○	—	○	○		
アタッチメント配管(2系統用)	△	△	—	△	△	—	△	△		
その他										
電動式グリスガン	○	○	○	○	○	○	○	○		
後方モニタシステム(第2カメラ付)	○	○	○	○	○	○	○	○		
受注対応オプション										
アタッチメント仕様車 ※3	—	△	—	—	—	—	—	—		
スーパーロングフロント	—	△	—	—	—	—	—	△		
解体ロングフロント仕様/解体ソービースブーム仕様	—	△	—	—	—	—	△	—		
ダイナシャ	—	△	—	—	—	—	△	—		
ラジコン	△	△	△	△	△	△	△	△		

オプションには組み合わせによっては装着できない場合があります。オプション選定時には販売代理店にご相談ください。
 ※1 700mm以上のシューは可変ゲージとの組合せになります。 ※2 土木用キャブ選択時装着可能です。 ※3 納期については販売代理店にご確認ください。

PC300/350-8

外形図／作業範囲図



仕様

項目	単位	機種		
		PC300-8 PC300LC-8	PC350-8 PC350LC-8	
特定特殊自動車 届出型式		コマツ PC191		
エンジン指定型式		コマツ SAA6D114E-3-A		
仕様				
機械質量 ^{*3}	kg	31100 31600	32600 33660	
機体質量 ^{*3}	kg	24000 24500	24800 25860	
定格出力 ネット (JIS D0006-1)	kW/min ⁻¹ (PS/rpm)	184/1950 (250/1950)		
標準バケット容量 (新JIS/旧JIS)	m ³	1.4/1.2		
標準バケット幅<サイドカッタ含む>	mm	1340 (1445)	1458 ^{*2}	
性能				
走行速度 (高速/低速)	km/h	5.5/4.5/3.2		
旋回速度	min ⁻¹ (rpm)	9.5 (9.5)		
接地圧	kPa (kgf/cm ²)	62.9 (0.64) 59.0 (0.60)	65.9 (0.67) 62.9 (0.64)	
登坂能力	度	35		
最大掘削力 (新JIS)	アーム	通常	160 (16300)	
		ワンタッチ	171 (17400)	
	バケット	通常	212 (21600)	213 (21700)
		ワンタッチ	227 (23100)	228 (23200)
寸法				
全長	mm	11140		
全幅 (輸送時/作業時)	mm	3190		
全高 ^{*1}	mm	3285		
クローラシュー幅	mm	600		
クローラ全長	mm	4625 4955	4625 4955	
クローラ中心距離	mm	2590		
タンブラ中心距離	mm	3700 4030	3700 4030	
後端旋回半径	mm	3450		

※1 全高の数値は、グローサ高さも含まれます。

※2 サイドシュラウド装着時のバケット幅です。

※3 固定ゲージ仕様の重量です。

可変ゲージ仕様は、固定ゲージ仕様に対して標準仕様車は1200kg、LC車は1100kg重量増となります。

項目	単位	機種	
		PC300-8 PC300LC-8	PC350-8 PC350LC-8
各部装置構造			
エンジン名称		コマツSAA6D114E-3	
形式		直噴式、ターボ、空冷アフタクーラ付	
総行程容積 (総排気量)	ℓ (cc)	8.27 (8270)	
定格出力 グロス	kW/min ⁻¹ (PS/rpm)	194/1950 (264/1950)	
旋回装置 駆動方式		油圧駆動	
走行装置 駆動方式		油圧駆動	
走行ブレーキ形式		油圧ロック	
標準シュー形式		トリプルグローサシュー	
履帯調整装置		グリース式	
油圧装置 油圧ポンプ形式		可変ピストン式	
油圧モータ (走行/旋回)		可変/固定ピストン	
最大セット圧力 走行時	MPa (kgf/cm ²)	37.3 (380)	
	作業時	34.8 (355)	
容量			
燃料 (軽油)	ℓ	605	
作動油 (交換油量)	ℓ	365 (188)	
バッテリー容量	Ah	126	

単位は国際単位系によるSI単位表示。〔 〕内の非SI単位は参考値です。

項目	単位	アーム	
		3.2m 標準アーム	4.0m ロングアーム
作業範囲			
最大掘削高さ	mm	10100	10550
最大ダンプ高さ	mm	7050	7490
最大掘削深さ	mm	7380	8200
最大垂直掘削深さ	mm	6400	7280
最大掘削半径	mm	11100	11900
最大床面掘削半径	mm	10920	11730
作業機最小旋回半径	mm	4310	4370

●機体重量3トン以上の建設機械の運転には「車両系建設機械運転技能講習修了証」の取得が必要です。コマツ教育所にて技能講習等を実施しておりますのでご利用ください。

●本機をご利用される際の、注意事項の詳細は取り扱い説明書をご覧ください。●本機は改良のため、予告なく変更することがありますのでご了承ください。●掲載写真およびイラストは一部販売車と異なる場合があります。

●お問い合わせは

コマツ建機販売株式会社

TEL 03-5312-6590

URL <http://www.komatsu-kenki.co.jp>

KOMATSU

コマツ

TEL 03-5561-2705

〒107-8414 東京都港区赤坂2-3-6

URL <http://www.komatsu.co.jp>

■オペレータの養成・資格修得 (大型特殊 車両系建設機械講習等) のご相談はコマツの教育センタへ、コマツ教育所

北海道センタ TEL 011-377-3866

栃木センタ TEL 0285-83-5461

群馬センタ TEL 027-350-5356

埼玉センタ TEL 04-2960-3366

東京センタ TEL 042-632-0635

神奈川センタ TEL 044-287-2071

静岡センタ TEL 054-262-0005

栗津センタ TEL 0761-44-3930

愛知センタ TEL 0586-26-4111

京都センタ TEL 075-924-3050

大阪センタ TEL 072-849-2063

奈良センタ TEL 0743-68-3333

中国センタ TEL 086-281-2804

四国センタ TEL 0897-58-6631

九州センタ TEL 092-935-4131