

KOMATSU

PC30MR-3
PC35MR-3

PC
30MR

特定特殊自動車排出ガス基準適合車



PC30MR-3 仕様パターン

●:標準仕様(変更不可) ○:標準仕様(変更可) ◯:選択仕様 △:受注対応オプション -:設定無し

コード名	標準仕様/強化仕様		X仕様		アームクレーン仕様		配管仕様/強化配管仕様	
	キャノピ MAA/MAT	キャブ MAB/MAU	キャノピ MAC	キャブ MAD	キャノピ MAE	キャブ MAF	キャノピ MAG/MAR	キャブ MAH/MAS
ブーム								
標準ブーム (2285mm)	●	●	●	●	○	○	-	-
ATT配管付ブーム	-	-	-	-	○	○	●	●
アーム								
標準アーム (1240mm)	○	○	○	○	-	-	-	-
ATT配管付アーム (1240mm)	-	-	-	-	-	-	○	○
補強アーム (1240mm)	-/○	-/○	○	○	-	-	○	○
ロングアーム (1610mm)	○	○	○	○	-	-	-	-
強化ロングアーム (1610mm)	-/○	-/○	○	○	-	-	○	○
配管付ロングアーム (1610mm)	-	-	-	-	-	-	○	○
アームクレーン	-	-	-	-	○	○	-	-
配管付アームクレーン	-	-	-	-	○	○	-	-
ロングアームアームクレーン	-	-	-	-	○	○	-	-
バケット(幅はサイドカット含む)								
0.035m ³ 級ピン (幅320mm)	○	○	○	○	○	○	○	○
0.044m ³ 級ピン (幅350mm)	○	○	○	○	○	○	○	○
0.055m ³ 級ピン (幅420mm)	○	○	○	○	○	○	○	○
0.09m ³ 級ピン (幅500mm)	○	○	○	○	○	○	○	○
0.11m ³ 級ピン (幅600mm)	○	○	○	○	-	-	○	○
カウンタウエイト								
x (増量アドオン) ウエイト	-/●	-/●	●	●	-	-	○/●	○/●
ブレード								
標準ブレード	○	○	○	○	○	○	○	○
BOCブレード	○	○	○	○	○	○	○	○
PATブレード	○/-	○/-	○	○	-	-	○/-	○/-
履帯								
一体式ゴムシュー (幅300mm)	○/○	○/○	○	○	○	○	○/○	○/○
鉄シュー (幅300mm)	○/○	○/○	○	○	○	○	○/○	○/○
バット付鉄シュー (幅300mm)	○	○	○	○	○	○	○	○
ロードライナ (幅300mm)	○	○	○	○	○	○	○	○
スタッドレスバット付鉄シュー (幅300mm)	○	○	○	○	○	○	○	○
キャノピ								
ROPSキャノピ	○	-	○	-	○	-	○	-
ソフトキャノピ	○	-	-	-	-	-	○	-
キャブ								
ROPSキャブ	-	●	-	●	-	●	-	●
外気導入式ヒータ	-	○	-	○	-	○	-	○
エアコン	-	○/-	-	○	-	○	-	○/-
上向き排気管	-	○	-	○	-	○	-	○
その他								
KOMTRAX	●	●	●	●	●	●	●	●
オートデセル	○/-	○/-	○	○	-	-	○/-	○/-
ニューセフティキー (多種類キー)	○	○	○	○	○	○	○	○
従来キー	△	△	△	△	△	△	△	△
標準トラックフレーム	●	●	●	●	●	●	●	●
任意選択オプション								
ATI可能								
共用配管 (1アクチュエータ2WAY)	-	-	-	-	○	○	●	●
運転席装備								
AM/FMラジオ	-	○	-	○	-	○	-	○
シガレットライター	-	○	-	○	-	○	-	○
その他								
リアビューミラー (キャブ仕様は標準装備)	○	-	○	-	○	-	○	-
トラベルブザー (キャブ仕様は標準装備)	○	-	○	-	○	-	○	-
増設前照灯 (キャノピ用)	○	-	○	-	○	-	○	-
増設前照灯 (キャブ用)	-	○	-	○	-	○	-	○
走行ペダル	○	○	○	○	○	○	○	○
ラジエータ防護ネット	○/●	○/●	○	○	○	○	○/●	○/●
レンチセット	○	○	○	○	○	○	○	○

注) ロングアームに装着するバケットやアタッチメントは、安定性を確保するために1ランク下のサイズのものを選択してください。
 オプションの組合せによっては装着できない場合があります。オプション決定時には販売代理店にご相談ください。
 バット付鉄シューのゴムバットは各メーカーのものを取り揃えておりますので、販売代理店にご相談ください。
 スタッドレスバット付鉄シュー装着時は、圧縮路、凍結路、雪道以外での走行をできるだけ避けてください。詳細は販売代理店にご相談ください。

PC30MR-3 標準装備品

油圧システム

- 圧力補償式CLSS油圧システム
- PPCリストコントロールレバー
- ブームストロークエンドクッション (上げ側)
- アームストロークエンドクッション (排土側)
- 走行駐車ブレーキ
- 旋回駐車ブレーキ

安全装置

- ROPS/OPG (トップガード) 適用
キャノピ、キャブ
- 自動巻取り式シートベルト
- ロックレバー
- サーマルガード
- ファイヤウォール
- ファンガード
- アクムレータ
- 圧油飛散防止カバー付高圧ホース
- 12V外部電源取出口

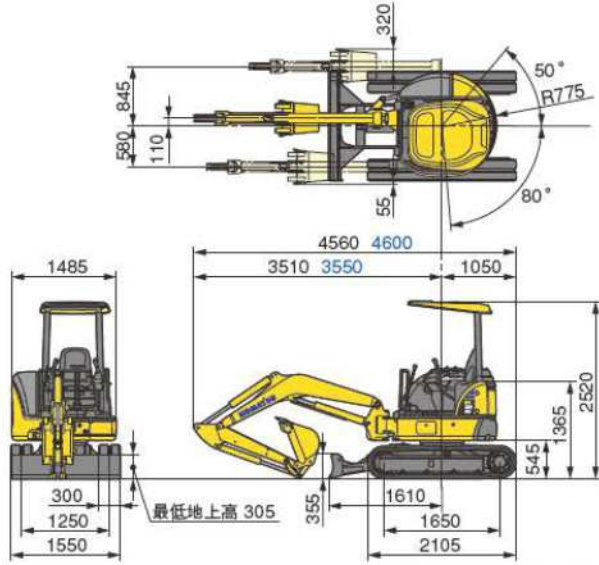
キャブ仕様の装備品

- ラウンドキャブ
- アッパーレールスライドドア
- 前面フルアップウインドウ
- スライド窓 (右側)
- 外気導入式ヒータ
- ウインドウウォッシュ付ワイパ
- ルームライト
- カップホルダ
- トラベルブザー
- 前面強化ガラス
- キャブ脱出用ハンマ

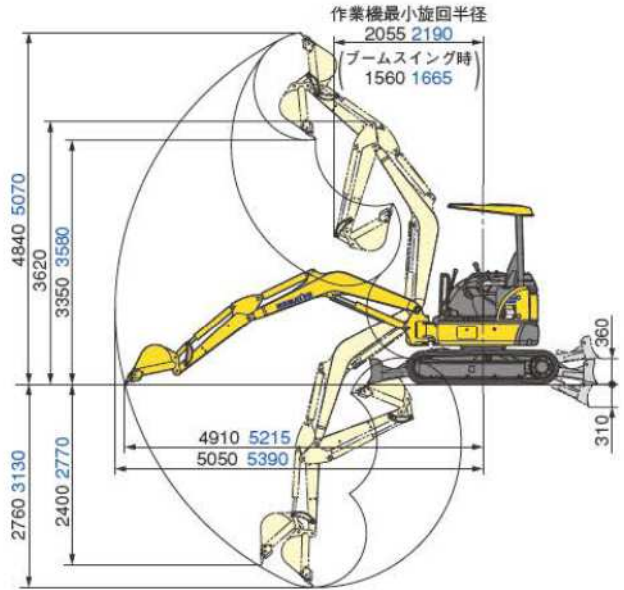
その他装備

- KOMTRAX
- 特定特殊自動車排出ガス基準適合エンジン
- 国土交通省超低騒音型建設機械
- サイドバイサイドクーリング
- エコホワイトエレメント (作動油エレメント)
- 作業機ハロゲンライト
- クイックジョイント式パイロットホース
- フロアゴムマウント
- リクライニングシート
- ウォッシュアップフロアマット
- ツールボックス
- 大型カップホルダ

PC30MR-3 外形図/作業範囲図



青色はロングアーム仕様



PC30MR-3 仕様

項目	単位	機種	PC30MR-3(x仕様)	
			キャノピ	キャブ
特定特殊自動車 屈出型式			コマツ PC200	
エンジン指定型式			小松 EDM-3D88E	
仕様				
機械質量	kg		2910 (3100)	3060 (3250)
機体質量	kg		2260	2410
定格出力 ネット (JIS D0006-1)	kW/min ⁻¹ [PS/rpm]		21.4/2400 [29.1/2400]	
標準バケット容量 (新JIS)	m ³		0.09	
標準バケット幅 (サイドカッタ含)	mm		430 (500)	
寸法				
全長 (輸送時)	mm		4560	
全幅	mm		1550	
全高 (輸送時)	mm		2520	
後端旋回半径	mm		775 (855)	885 (885)
クローラシュー幅	mm		300	
クローラ全長	mm		2105	
クローラ中心距離	mm		1250	
性能				
走行速度 Hi/Lo	km/h		4.6/2.5	
旋回速度	min ⁻¹ [rpm]		9.3 [9.3]	
ブームスイング角度	度		左80	右50
バケットオフセット量	mm		左580	右845
接地圧	kPa [kg/cm ²]		26.7 [0.27] <28.4 [0.29]>	28.0 [0.29] <29.7 [0.30]>
登坂能力	度		30	
最大掘削力 (バケット)	kN [kg]		29.5 [3000]	

項目	単位	機種	PC30MR-3(x仕様)	
			キャノピ	キャブ
作業範囲				
最大掘削高さ	mm		4840	
最大ダンプ高さ	mm		3350	
最大掘削深さ	mm		2760	
最大垂直掘削深さ	mm		2400	
最大掘削半径	mm		5050	
最大床面掘削半径	mm		4910	
作業機最小旋回半径 (スイング時)	mm		2055 (1560)	
エンジン				
名称			コマツ3D88E-6	
形式			4サイクル、水冷直列形、直接噴射式	
総行程容積 (総排気量)	L [cc]		1.642 [1642]	
定格出力 グロス	kW/min ⁻¹ [PS/rpm]		22.0/2400 [29.9/2400]	
各部装置構造				
ブレード	幅×高さ	mm	1550×355	
走行装置	駆動方式		油圧駆動式	
	走行ブレーキ形式		油圧式ロック	
油圧装置	シュー形式		一体式ゴムクローラ	
	油圧ポンプ形式		可変ピストン式×1、ギア式×1	
	油圧モータ (走行/旋回)		可変ピストン式×2、固定ピストン式×1	
	最大セット圧力	MPa [kg/cm ²]	26.0 [265]	
水・油類の容量				
燃料 (JIS軽油)	L		44	
作動油 (交換油量)	L		34 (14)	
エンジン潤滑油 (交換油量)	L		7.2 (6.7)	
冷却水	L		3.3	

単位は国際単位系によるSI単位表示。〔 〕内の非SI単位は参考値です。

PC30MR-3 各種バケット

バケット容量	山積 新JIS<旧JIS>	(m ³)	狭幅バケット			標準バケット	広幅バケット
			0.035 (0.03)	0.044 (0.04)	0.055 (0.05)	0.09 (0.08)	0.11 (0.1)
	平積	(m ³)	0.02	0.03	0.04	0.07	0.09
バケット幅	サイドカッタ無	(mm)	250	280	350	430	530
	サイドカッタ含	(mm)	320	350	420	500	600
適用フロント (アーム種類)	標準アーム		○	○	○	○	○
	ロングアーム		○	○	○	—	—
	強化ロングアーム		○	○	○	○	○

◎：一般作業用 ○：軽作業用 —：装着不可